

BAB III

LAPORAN KASUS

A. PENGKAJIAN

1. Identitas Pasien

Nama : Ny. S
Umur : 59 Tahun
Jenis Kelamin : Perempuan
Suku : Jawa
Agama : Islam
Pendidikan : SD
Status Perkawinan : Menikah
Alamat : Dusun Endang Arum Desa Harapan Rejo Kab.
Lampung Tengah

2. Riwayat Kesehatan

a. Riwayat Kesehatan Masuk RS (UGD/Poliklinik):

Ny. S mengatakan Awalnya kakinya tertusuk kayu 4 minggu yang lalu, saat setelah kejadian klien pergi ke tabib. Dan diberi minum ramuan dari dukun/tabib, tetapi luka semakin lama semakin membengkak, kemudian dibawa ke puskesmas lalu dirujuk ke RSUD. Mulia Husada Bandar Jaya 2 Desember 2022. Pasien mengeluhkan nyeri pada kaki kiri dengan skala 5,

yang dirasakan dengan kualitas nyeri seperti tertusuk- tusuk dan nyeri dirasakan hilang timbul. Kadar GDS 350 mg/dl

b. Riwayat Kesehatan Saat Pengkajian/Riwayat Penyakit Sekarang:

Keluhan Utama : Klien mengeluh nyeri akibat luka ulkus. Nyeri seperti tertusuk sesuatu. Nyeri ditelapak kaki kiri. Skala nyeri 5. Nyeri hilang timbul

Keluhan penyerta : Klien mengatakan Pusing, Pasien sering merasakan kesemutan dan baal pada telapak kaki, tidak nafsu makan, mual dan muntah.

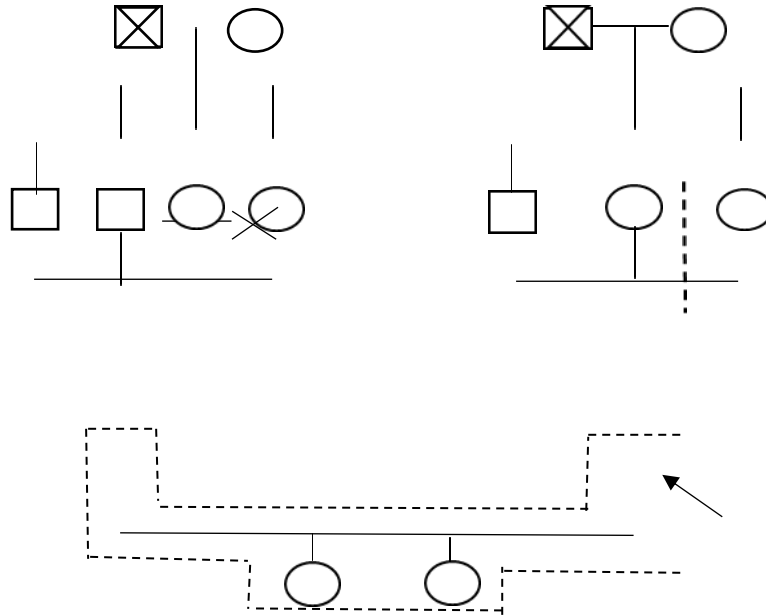
c. Riwayat kesehatan lalu

klien mengatakan memiliki riwayat DM sudah 2 tahun dan riwayat penyakit hipertensi 1 tahun yang lalu. Pasien tidak pernah dirawat di RS sebelumnya dan hanya berobat pada nakes didekat rumahnya. Saat ditanya klien tidak memperhatikan pola makannya. Klien tidak memiliki riwayat operasi sebelumnya dan klien tidak memiliki alergi tertentu

d. Riwayat Kesehatan Keluarga

Klien mengatakan anggota keluarganya ada yang mempunyai penyakit keturunan yaitu hipertensi, dan keluarga klien tidak pernah dirawat dirumah sakit.

e. Genogram



Keterangan :

□ : Laki-laki

○ : Perempuan

— : Keturunan

: ~~Tinggal serumah~~

⊗ : Meninggal

↖ : Pasien

3. Pemeriksaan Fisik

a. Keadaan umum : Sedang

b. Kesadaran : Compos Mentis (E4M6V5)

c. Tanda – tanda Vital

1) TD : 130/80 mmHg

- 2) RR : 22 kali/menit
- 3) Nadi : 84 kali/menit
- 4) Suhu : 35.5 oC
- 5) BB : 50 kg
- 6) TB : 153 cm

d. Pemeriksaan head to Toe / sistem

1) Kepala

Simetris, kepala bersih, penyebaran rambut merata, warna rambut hitam mulai berubah dan tidak ada kelainan.

2) Mata

Sklera putih, konjungtiva anemis, palpebra tidak ada edema, reflex cahaya +, pupil isokor

3) Hidung

Pernafasan cuping hidung tidak ada, posisi septum nasal simetris, lubang hidung bersih, tidak ada penurunan ketajaman penciuman dan tidak ada kelainan

4) Rongga mulut dan lidah

Warna bibir merah muda, lidah warna merah muda, mukosa kering, ukuran tonsil normal, letak uvula simetris ditengah.

5) Dada / Thorax

Keluhan : Pasien tidak ada keluhan sesak nafas, nyeri waktu bernafas dan batuk.

Inspeksi : Bentuk dada simetris, frekuensi nafas 20 kali/menit, irama nafas teratur, pernafasan cuping hidung tidak ada, penggunaan otot bantu nafas tidak ada, pasien tidak menggunakan alat bantu nafas.

Palpasi : Vokal premitus teraba diseluruh lapang paru, Ekspansi paru simetris, pengembangan sama di paru kanan dan kiri, Tidak ada kelainan.

Perkusi : Sonor, batas paru hepar ICS 5 dekstra

Auskultasi : Suara nafas vesikuler dan tidak ada suara nafas tambahan.

6) Pemeriksaan Jantung

Tidak ada keluhan nyeri dada

Inspeksi : Tidak terlihat adanya pulsasi iktus kordis. CRT < 2 detik.

Tidak ada sianosis.

Palpasi : Ictus Kordis teraba di ICS 5. Akral Hangat

Perkusi :

- a) Batas atas : ICS II line sternal dekstra
- b) Batas bawah : ICS V line midclavicula sinistra
- c) Batas kanan : ICS III line sternal dekstra
- d) Batas kiri : ICS III line sternal sinistra

Auskultasi :

- a) BJ II Aorta : Dub, reguler dan intensitas kuat
- b) BJ II Pulmonal : Dub, reguler dan intensitas kuat BJ I Trikuspid :
Lub, reguler dan intensitas kuat

- c) BJ I Mitral : Lub, reguler dan intensitas kuat
- d) Tidak ada bunyi jantung tambahan
- e) Tidak ada kelainan

7) Pemeriksaan Sistem Pencernaan dan Status Nutrisi

- a) BB : 50 Kg
- b) TB : 153 Cm
- c) IMT : 21,4 Kg m² (Berat badan normal) Terdapat penurunan berat badan dalam 6 bulan terakhir dari 60kg menjadi 50kg.
- d) Asupan makan berkurang karena tidak nafsu makan
- e) BAB : 1 kali sehari. Konsistensi lunak .
- f) Diet :
 - Jenis diet BDM 1900 Kkal
 - Frekuensi makan 3 kali sehari
 - Nafsu makan kurang
 - Porsi makan hanya mampu menghabiskan sepertiga
- g) Abdomen

Inspeksi : Bentuk : Bulat. Tidak ada bayangan vena. Tidak terlihat adanya benjolan. Tidak ada luka operasi pada abdomen. Tidak terpasang drain .

Auskultasi : Peristaltik 10 kali/menit

Palpasi : Tidak ada nyeri tekan. Tidak teraba adanya massa. Tidak ada pembesaran pada hepar dan lien

Perkusi : Tidak ditemukan Shifting Dullness. Tidak ada nyeri pada pemeriksaan perkusi ginjal

8) Pemeriksaan Sistem Perkemihan

Kebersihan : Bersih. Tidak menggunakan alat bantu. Jenis : Tidak ada.

Ukuran : Tidak ada, Hari ke : Tidak ada. Produksi urine 2400 ml/hari

Warna : Kuning cerah. Bau : Khas urine. Tidak ada distensi kandung kemih. Tidak ada nyeri tekan pada kandung kemih

9) Pemeriksaan Sistem Muskuloskeletal dan Integumen

Pergerakan sendi bebas. Kekuatan otot

$$\begin{array}{c|c} 5 & 5 \\ \hline 5 & 5 \end{array}$$

Tidak ada kelainan ekstremitas. Tidak ada kelainan tulang belakang.

Tidak ada fraktur dan tidak terpasang traksi. Kulit berwarna kemerahan

Turgor kulit baik. Terdapat Luka : Ya kaki kiri. Luas luka : $P \times L = 5 \text{ cm}$

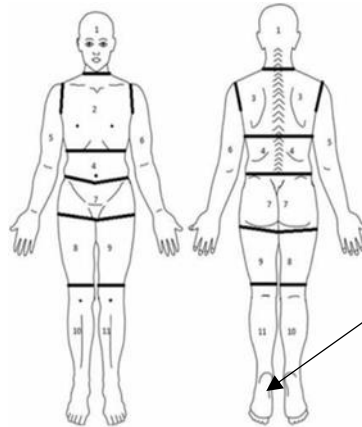
$\times 3 \text{ cm}$. Derajat luka : Grade IV. Warna dasar luka : hitam. Tipe eksudat

: purulen. Goa : Tidak ada. Tepi luka : batas tegas hingga mencapai

dasar luka. Jaringan granulasi : jaringan granulasi 60%. Warna kulit

sekitar luka: Hitam kemerahan. Edema sekitar luka : Tidak edema

Tanda – tanda infeksi : Ya, terdapat slouhg. Lokasi : beri tanda panah



10) Pemeriksaan Sistem Syaraf

- a) Memori : Panjang
- b) Perhatian : Dapat mengulang
- c) Bahasa : Baik (dengan komunikasi verbal menggunakan bahasa Indonesia)
- d) Kognisi : Baik
- e) Orientasi : Baik (Terhadap orang, tempat dan waktu)
- f) Refleks Fisiologis
 - Patella : 1 (Normal)
 - Achilles : 1
 - Bisep : 2
 - Trisep : 2
 - Brankioradialis : 2 g.
 - Tidak ada keluhan pusing h.
- g) Istirahat/ tidur 4 jam/hari pasien sering terbangun
- h) Pemeriksaan syaraf kranial

- N1 : Pasien mampu membedakan bau minyak kayu putih dan alkohol
- N2 : Pasien mampu melihat dalam jarak 30 cm
- N3 : Pasien mampu mengangkat kelopak mata
- N4 : Pasien mampu menggerakkan bola mata kebawah
- N5 : Normal (Pasien mampu mengunyah)
- N6 : Pasien mampu menggerakkan mata kesamping
- N7 : Pasien mampu tersenyum dan mengangkat alis mata)
- N8 : Pasien mampu mendengar dengan baik
- N9 : Pasien mampu membedakan rasa manis dan asam
- N10 : Pasien mampu menelan
- N11 : Pasien mampu menggerakkan bahu dan melawan tekanan
- N12 : Pasien mampu menjulurkan lidah dan menggerakkan lidah ke berbagai arah

11) Pemeriksaan Sistem Endokrin

- a) Tidak ada pembesaran kelenjar tyroid .
- b) Tidak ada pembesaran kelenjar getah bening
- c) Pasien mengalami keadaan hiperglikemia dengan kadar glukosa darah : 350 mg/dL.
- d) Kondisi kaki DM.
 - Jenis luka :Luka ganggren
 - Lama luka : 4 minggu.
 - Warna : kehitaman.

- Luas luka : $P \times L = 5 \text{ cm} \times 3 \text{ cm}$.
- Kedalaman : 1 cm. Kulit kaki : Kehitaman disekitar luka kaki : Lengkap.
- Telapak kaki : terdapat luka kaki : Lengkap
- Terdapat infeksi : Ya. Terdapat riwayat luka sebelumnya : tidak ada
- Terdapat riwayat amputasi sebelumnya : Tidak ada

12) Keamanan Lingkungan

Total skor penilaian risiko pasien jatuh dengan skala morse adalah :30

Pasien dalam kategori sedang

13) Pengkajian Psikososial

- a) Persepsi pasien terhadap penyakitnya adalah merupakan cobaan Tuhan
- b) Ekspresi pasien terhadap penyakitnya adalah murung
- c) Pasien kooperatif saat interaksi. Pasien mengalami gangguan konsep diri

14) Pengkajian Spiritual

Kebiasaan beribadah

- a) Sebelum sakit pasien sering beribadah
- b) Setelah sakit pasien beribadah hanya kadang - kadang

15) Personal Hygiene

- a) Sesbelum sakit. Mandi 2 kali sehari. Gosok gigi 2 kali sehari. Ganti pakaian 2 kali sehari

b) Sesudah sakit. Mandi 2 kali sehari (seka) . Keramas 1 hari sekali.

Memotong kuku setiap 1 minggu sekali. Ganti pakaian 2 kali sehari.

Sikat gigi 1 hari sekali

e. Hasil Pemeriksaan Penunjang

Hasil pemeriksaan laboratorium tanggal 2 Desember 2022 :

- 1) Hemoglobin 11,9 g/dl
- 2) Hematokrit 38%
- 3) Leukosit 13 ribu g/dl,
- 4) gula darah sewaktu 350 mg/dL

f. Terapi pasien

- 1) Santagesic 3 x 1 gr iv
- 2) Metronidazole 3 x 100 mg iv
- 3) Meropenem 3 x 1 gr iv
- 4) Ceftriaxone 2 x 1 gr iv
- 5) Apidra Insulin flex pen 8 unit sub kutan

B. DATA FOKUS

Data Subjektif	Data Objektif
1. Klien mengeluh nyeri akibat luka ulkus. Nyeri seperti tertusuk sesuatu. Nyeri ditelapak kaki kiri. Skala nyeri 5. Nyeri hilang timbul	1. Klien terlihat meringis kesakitan
2. Pasien mengatakan terdapat adanya luka ditepak kaki kiri	2. Nadi 84 kali/menit. RR 20 kali /menit
3. Pasien mengatakan 4 minggu lalu awalnya kakinya luka akibat tertusuk kayu, semakin lama	3. Skala 5
	4. Terdapat luka di bagian telapak kaki kiri Luas luka : P x L = 31 cm x 5 cm, Luka grade IV
	5. Klien tampak lemah

<p>tambah bengkak</p> <p>4. Klien mengatakan mual dan nafsu makan berkurang,</p> <p>5. Klien mengatakan memiliki riwayat alergi terhadap makanan hewat laut (ikan,udang), dan ayam boiler</p> <p>6. Klien mengatakan berat badannya terus menurun</p>	<p>6. Klien hanya menghabiskan ½ porsi yang disediakan</p> <p>7. BB 50 kg, TB 153 cm</p> <p>8. Imt 2,4 (kurus),</p> <p>9. Anoreksia</p>
-------------------------------------------------------------------------------------------------------------------------------------------------------------------------------------------------------------------------------------------------------	-----------------------------------------------------------------------------------------------------------------------------------------

C. ANALISA DATA

NO	DATA	MASALAH	PENYEBAB
1	<p>DS :</p> <p>a. Klien mengeluh yeri akibat luka ulkus. Nyeri seperti tertusuk sesuatu. Nyeri ditelapak kaki kiri. Skala nyeri 5. Nyeri hilang timbul</p> <p>DO :</p> <p>a. Klien terlihat meringis kesakitan</p> <p>b. Nadi 84 kali/menit. RR 20 kali /menit</p> <p>c. Skala 5</p>	Nyeri akut	Agen pencedera fisiologis
2	<p>DS :</p> <p>a. Pasien mengatakan terdapat adanya luka ditepak kaki kiri</p> <p>b. Pasien mengatakan 4 minggu lalu awalnya kakinya luka akibat tertusuk kayu, semakin lama tambah bengkak.</p> <p>DO :</p> <p>a. Terdapat luka di bagian telapak kaki kiri Luas luka</p>	Gangguan Integritas Kulit / Jaringan	Neuropati Perifer

	: P x L = 31 cm x 5 cm, Luka grade IV		
3	<p>DS:</p> <p>a. Klien mengatakan mual dan nafsu makan berkurang,</p> <p>b. Klien mengatakan memiliki riwayat alergi terhadap makanan hewat laut (ikan,udang), dan ayam boiler</p> <p>c. Klien mengatakan berat badannya terus menurun</p> <p>DO:</p> <p>a. Klien tampak lemah</p> <p>b. Klien hanya menghabiskan ½ porsi yang disediakan</p> <p>c. BB 50 kg, TB 153 cm Imt 2,4 (kurus),</p> <p>d. Anoreksia</p>	Defisit nutrisi	Ketidakmampuan mencerna makanan (nafsu makan menurun, mual)

D. DIAGNOSA

No.	Tanggal ditemukan	Diagnosa
1	03.12..2022	<p>Nyeri akut b/d agen pencedera fisiologis ditandai dengan.</p> <p>DS :</p> <p>Pasien mengatakan nyeri pada telapak kaki kiri</p> <p>DO :</p> <p>Pasien terlihat meringis.</p> <p>P : Nyeri akibat luka ulkus. Q : Seperti tertusuk sesuatu. R : Nyeri ditelapak kaki kiri</p> <p>S : Skala nyeri 5 T : nyeri hilang timbul . Nadi 84 kali/menit. RR 20 kali/menit</p>
2	03.12.2022	<p>Gangguan integritas kulit/jaringan berhubungan dengan neuropati perifer, ditandai dengan.</p> <p>DS :</p> <p>Pasien mengatakan terdapat adanya luka ditepak kaki kiri. Pasien mengatakan 4 minggu lalu awalnya kakinya luka akibat tertusuk kayu, semakin lama tambah bengkak.</p>

		DO : Terdapat luka di bagian telapak kaki kiri Luas luka : P x L = 31 cm x 5 cm, Luka grade IV
3	03,12.2022	Defisit nutrisi berhubungan dengan ketidakmampuan mencerna makanan (nafsu makan menurun, mual), ditandai dengan : DS : Klien mengatakan mual dan nafsu makan berkurang. Klien mengatakan berat badannya terus menurun DO: Klien tampak lemah. Klien hanya menghabiskan ½ porsi yang disediakan. BB 50 kg, TB 153 cm Imt 2,4 (kurus), Anoreksia

E. INTERVENSI

No.	Diagnosa	Tujuan dan kriteria hasil	Intervensi
	SDKI	SLKI	SIKI
1	Nyeri Akut berhubungan dengan agen pencedera fisiologis	Setelah dilakukan asuhan keperawatan selama 3x24 jam diharapkan skala nyeri pada pasien berkurang dengan kriteria hasil : a. Nyeri berkurang skala 2 b. Pasien tidak mengeluh nyeri c. Pasien tampak tenang d. Pasien dapat tidur dengan tenang e. Frekuensi nadi dalam batas normal (60-100 x/menit) f. TD dalam batas normal (90/60 mmhg-120/80 mmhg)	Manajemen nyeri Observasi : 1. Identifikasi lokasi, karakteristik, durasi, frekuensi, kualitas, intensitas nyeri 2. Identifikasi skala nyeri 3. Identifikasi respon nyeri non verbal 4. Identifikasi faktor yang memperingan dan memperberat nyeri 5. Identifikasi pengetahuan dan keyakinan tentang nyeri 6. Identifikasi budaya terhadap respon nyeri 7. Monitor efek samping

		g. RR dalam batas normal(16-20 x/menit)	<p>penggunaan analgesik</p> <p>8. Monitor keberhasilan terapi komplementer yang sudah diberikan</p> <p>Terapeutik</p> <p>9. Fasilitasi istirahat tidur</p> <p>10. Kontrol lingkungan yang memperberat nyeri</p> <p>11. Beri teknik non farmalogis untuk meredakan nyeri</p> <p>Edukasi</p> <p>12. Jelaskan penyebab, periode dan pemicu nyeri</p> <p>13. jelaskan strategi meredakan nyeri</p> <p>Kolaborasi:</p> <p>14. Kolaborasi pemberian analgesik jika perlu</p>
2	Gangguan integritas kulit/jaringan berhubungan dengan neuropati perifer	<p>Setelah dilakukan tindakan keperawatan 3x24 jam, maka integritas kulit meningkat dengan kriteria hasil :</p> <ol style="list-style-type: none"> 1. Kerusakan jaringan menurun 2. Kerusakan lapisan kulit menurun 3. Nyeri menurun 4. Perdarahan menurun 5. Kemerahan menurun 6. Hematoma menurun 	<p>Perawatan luka</p> <p>Observasi</p> <p>10. Monitor karakteristik luka (drainase warna, ukuran dan bau)</p> <p>11. Monitor tanda – tanda infeksi</p> <p>Terapeutik :</p> <p>12. Lepaskan balutan dan plester secara perlahan</p> <p>13. Bersihkan dengan cairan NaCl</p> <p>14. Bersihkan jaringan nekrotik</p> <p>15. Berikan salep yang sesuai (jika perlu)</p> <p>16. Pasang balutan sesuai jenis luka</p>

			<p>17. Ganti balutan luka dalam interval waktu yang sesuai</p> <p>Edukasi :</p> <p>18. Jelaskan tanda dan gejala infeksi</p> <p>Kolaborasi :</p> <p>19. Kolaborasi pemberian antibiotik</p>
3	Defisit nutrisi berhubungan dengan ketidakmampuan mencerna makanan (nafsu makan menurun, mual)	<p>Setelah dilakukan asuhan keperawatan 3x 24 jam, diharapkan status nutrisi membaik dengan kriteria hasil:</p> <ol style="list-style-type: none"> 1. Porsi makanan yang dihabiskan meningkat 2. Berat badan membaik 3. IMT membaik 4. Nafsu makan membaik 	<p>Manajemen nutrisi</p> <p>Observasi</p> <ol style="list-style-type: none"> 1. Identifikasi status nutrisi 2. Identifikasi alergi dan intoleransi makanan 3. Identifikasi makanan yang disukai 4. Identifikasi kebutuhan kalori dan jenis nutrien 5. Monitor asupan makanan 6. Monitor berat badan 7. Monitor hasil pemeriksaan laboratorium <p>Terapeutik:</p> <ol style="list-style-type: none"> 8. Lakukan oral higienis sebelum pemberian makan, jika perlu 9. Sajikan makanan yang menarik dan suhu yang sesuai 10. Berikan makanan tinggi serat untuk mencegah kontipasi 11. Berikan suplemen makanan jika perlu <p>Edukasi :</p> <ol style="list-style-type: none"> 12. Anjurkan posisi duduk jika mampu

			<p>13. Ajarkan diet yang diprogramkan</p> <p>Kolaborasi</p> <p>14. Kolaborasi pemberian medikasi sebelum makan (mis, pereda nyeri, antiemetik)</p> <p>15. Kolaborasi dengan ahli gizi untuk menentukan jumlah kalori dan jenis nutrisi yang dibutuhkan</p>
--	--	--	------------------------------------------------------------------------------------------------------------------------------------------------------------------------------------------------------------------------------------------------------------

F. IMPLEMENTASI

Hari pertama

No	Hari / tanggal	Diagnosa	Implementasi	Evaluasi tindakan
1.	3-12- 2022 08.00 s/d 16.00	Nyeri Akut berhubungan dengan agen pencedera fisiologis	<p>Manajemen nyeri</p> <p>Observasi :</p> <ol style="list-style-type: none"> 1. Mengidentifikasi nyeri <p>Terapeutik :</p> <ol style="list-style-type: none"> 2. Mengontrol lingkungan dengan membatasi tamu. 3. Memfasilitasi istirahat dengan posisi semi fowler. <p>Edukasi :</p> <ol style="list-style-type: none"> 4. Mengajarkan teknik relaksasi napas dalam untuk mengurangi rasa nyeri. 	<ol style="list-style-type: none"> 1. Nyeri daerah telapak kaki. Nyeri seperti tertusuk-tusuk sesuatu, skala nyeri 5. Nyeri bertambah saat digerakan 2. Klien mengikuti saran perawat 3. Klien merasa nyaman 4. Klien mengikuti, teknik

			Kolaborasi : 5. Memberikan obat injeksi santagesik 1 gr. IV	napas dalam 5. Klien mengatakan nyeri berkurang
2	3-12- 2022 08.00 s/d 16.00	Gangguan Integritas Jaringan berhubungan dengan neuropati perifer	Perawatan luka Observasi 1. Memonitor karakteristik luka (drainase warna, ukuran dan bau) 2. Memonitor tanda – tanda infeksi Terapeutik : 3. Melepaskan balutan dan plester secara perlahan 4. Membersihkan luka dengan cairan NaCl 5. Membersihkan jaringan nekrotik 6. Memasang balutan luka 7. Mengganti balutan luka dalam interval waktu yang ditentukan Edukasi : 8. Menelaskan tanda dan gejala infeksi Kolaborasi : 9. Kolaborasi memberikan obat injeksi ceftriaxon 1 gr	1. Luka bau. 2. Luka terlihat basah dan kotor 3. Klien menahan sakit 4. Luka terlihat bersih 5. Luka terlihat bersih 6. Luka ditutup dengan kasa dan dibalut kasa gulung dan plester 7. Balutan diganti 2 hari sehari 8. Klien mendengarkan 9. Klien tidak alergi

3.	3-12- 2022 08.00 – 16.00	Defisit nutrisi berhubungan dengan ketidakmampuan mencerna makanan (nafsu makan menurun, mual)	Manajemen nutrisi Observasi 1. Memonitor asupan makanan 2. Memonitor berat badan 3. Mengajarkan klien melakukan ora hygiene sebelum makan 4. Memberikan makanan tinggi kalori dan protein 5. Memberikan makanan tinggi serat untuk mencegah konstipasi 6. Mengajarkan diet yang diprogramka 7. Kolaborasi dengan ahli gizi untuk pemberian diit	1. Klien habis setengah porsi 2. BB klien 50 kg 3. Klien mengikuti 4. – 5. – 6. Klien mendengarkan 7. Diit rendah gula dan rendah garam
----	-----------------------------	------------------------------------------------------------------------------------------------	-------------------------------------------------------------------------------------------------------------------------------------------------------------------------------------------------------------------------------------------------------------------------------------------------------------------------------------------------------------------------	-----------------------------------------------------------------------------------------------------------------------------------------------------------

Hari kedua

No	Hari / tanggal	Diagnosa	Implementasi	Evaluasi tindakan
1.	4-12- 2022 08.00 s/d 16.00	Nyeri Akut berhubungan dengan agen pencedera fisiologis	Manajemen nyeri Observasi : 1. Mengidentifikasi nyeri Terapeutik : 2. Mengontrol lingkungan dengan membatasi tamu.	1. Nyeri daerah telapak kaki. Nyeri seperti tertusuk-tusuk sesuatu, skala nyeri 3. Nyeri

			<p>3. Memfasilitasi istirahat dengan posisi semi fowler.</p> <p>Edukasi :</p> <p>4. Mengajarkan teknik relaksasi napas dalam untuk mengurangi rasa nyeri.</p> <p>Kolaborasi :</p> <p>5. Memberikan obat injeksi santagesik 1 gr. IV</p>	<p>bertambah saat digerakan</p> <p>2. Klien mengikuti saran perawat</p> <p>3. Klien merasa nyaman</p> <p>4. Klien mengikuti, teknik napas dalam</p> <p>5. Klien mengatakan nyeri berkurang</p>
2	4-12- 2022 08.00 s/d 16.00	Gangguan Integritas Jaringan berhubungan dengan neuropati perifer	<p>Perawatan luka</p> <p>Observasi</p> <p>1. Memonitor karakteristik luka (drainase warna, ukuran dan bau)</p> <p>2. Memonitor tanda – tanda infeksi</p> <p>Terapeutik :</p> <p>3. Melepaskan balutan dan plester secara perlahan</p> <p>4. Membersihkan luka dengan cairan NaCl</p> <p>5. Membersihkan jaringan nekrotik</p> <p>6. Memasang balutan luka</p> <p>7. Mengganti balutan luka dalam interval waktu yang</p>	<p>1. Luka bau.</p> <p>2. Luka terlihat basah dan kotor</p> <p>3. Klien menahan sakit</p> <p>4. Luka terlihat bersih</p> <p>5. Luka terlihat bersih</p> <p>6. Luka ditutup dengan kasa dan dibalut kasa gulung dan plester</p> <p>7. Balutan diganti 2 hari sehari</p> <p>8. Klien tidak alergi</p>

			ditentukan Kolaborasi : 8. Kolaborasi memberikan obat injeksi ceftriaxon 1 gr	
3.	4-12- 2022 08.00 – 16.00	Defisit nutrisi berhubungan dengan ketidakmampuan mencerna makanan (nafsu makan menurun, mual)	Manajemen nutrisi Observasi 1. Memonitor asupan makanan 2. Memonitor berat badan 3. Memberikan makanan tinggi kalori dan protein 4. Memberikan makanan tinggi serat untuk mencegah konstipasi 5. Mengajarkan diet yang diprogramka 6. Kolaborasi dengan ahli gizi untuk pemberian diit	1. Klien habis setengah porsi 2. BB klien 50 kg 3. – 4. – 5. Klien mendengarkan 6. Diit rendah gula dan rendah garam

G. EVALUASI

No.	Tanggal	Evaluasi
1	04-12- 2022	S : Klien mengatakan nyeri berkurang di daerah telapak kaki kiri O : P : Nyeri akibat luka ulkus diabetik, Q : nyeri Seperti tertusuk sesuatu. R : daerah nyeri ditelapak kaki kiri S : Skala nyeri 3 T : nyeri saat digerakan. Nadi 80

		<p>kali/menit. RR 20 kali/menit</p> <p>A :</p> <p>Masalah teratasi sebagian</p> <p>P :</p> <p>Intervensi dilanjutkan</p> <ol style="list-style-type: none"> 1. Identifikasi lokasi, karakteristik, durasi, frekuensi, kualitas dan intensitas nyeri 2. Identifikasi respons nyeri non verbal 3. Kontrol lingkungan yang mempengaruhi nyeri (seperti suhu ruangan, pencahayaan, kebisingan) 4. Anjurkan pasien untuk beristirahat 5. Ajarkan pasien untuk menggunakan teknik relaksasi nafas dalam 6. Kolaborasi pemberian analgetik
2	04-12.2022	<p>S :</p> <p>Klien mengatakan masih terdapat luka ditelapak kaki kiri.</p> <p>O :</p> <p>Terdapat luka di bagian telapak kaki kiri Luas luka : P x L = 31 cm x 5 cm, Luka grade IV . luka terlihat lembab.</p> <p>A :</p> <p>Masalah belum teratasi</p> <p>P :</p> <p>Intervensi dilanjutka</p> <ol style="list-style-type: none"> 1. Monitor karakteristik luka (warna, ukuran dan bau) 2. Monitor tanda – tanda infeksi 3. Lepaskan balutan dan plester secara perlahan 4. Bersihkan dengan cairan NaCl 5. Bersihkan jaringan nekrotik 6. Pasang balutan sesuai jenis luka 7. Ganti balutan luka dalam interval waktu yang sesuai 8. Ajarkan pasien mengenai tanda dan gejala infeksi 9. Berikan antibiotik sesuai dengan instruksi dokter
3	04-12- 2022	<p>S :</p> <p>Klien mengatakan mual berkurang, nafsu makan meningkat</p> <p>O :</p> <p>Klien masih terlihat lemah, klien</p>

		<p>menghabiskan makananya setengah porsi. BB : 50 Kg Hemoglobin 11.9 Hematokrit 38%. Bibir kering. Diit Bubur diabetes melitusRG 1900 Kkal A : Masalah teratasi sebagian P ; Intervensi di lanjutkan</p> <ol style="list-style-type: none">1. Monitor asupan makanan2. Lakukan oral hygiene sebelum makan, jika perlu3. Ajarkan diit yang Diprogramkan
--	--	------------------------------------------------------------------------------------------------------------------------------------------------------------------------------------------------------------------------------------------------------------------------------------------------------------------------------------------------------------------------------------------------------------